

ΜΑΘΗΜΑ: ΑΝΑΠΤΥΞΗ ΕΦΑΡΜΟΓΩΝ ΣΕ ΠΡΟΓΡΑΜΜΑΤΙΣΤΙΚΟ ΠΕΡΙΒΑΛΛΟΝ

ΘΕΜΑ Α

A1.

1.Σ , 2.Λ , 3.Λ , 4.Σ ,5.Λ

A2.

Από βιβλίο μαθητή Σελ. 56 οι εξεταζόμενοι μπορούν να αναφέρουν και να περιγράψουν 4 από τα παρακάτω:

Προσπέλαση , Αναζήτηση , Ταξινόμηση , Αντιγραφή , Συγχώνευση , Διαχωρισμός.

A3.

α) ΓΙΑ $K=4$ ΚΑΙ $M=9$ οι τιμές που θα εμφανισθούν είναι:

6
8
10

Β) ΓΙΑ $K=5$ ΚΑΙ $M=0$ οι τιμές που θα εμφανισθούν είναι:

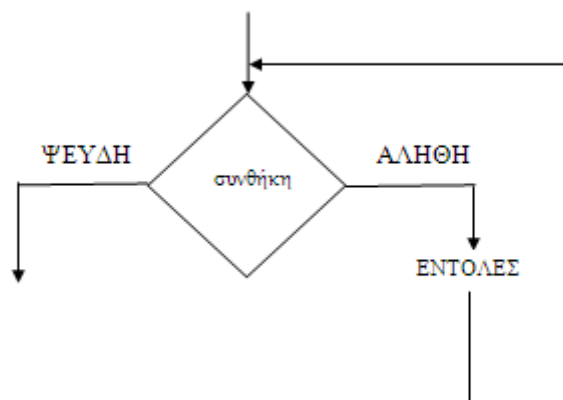
7

Γ) ΓΙΑ $K=-1$ ΚΑΙ $M=3$ οι τιμές που θα εμφανισθούν είναι:

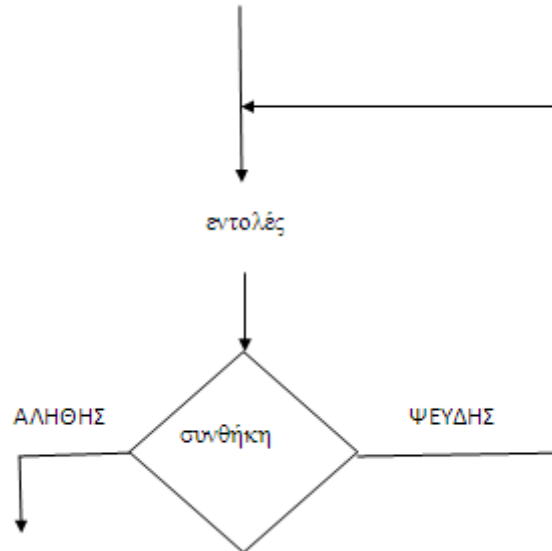
1
3

A4)

α) ΟΣΟ συνθήκη ΕΠΑΝΑΛΑΒΕ
εντολές
ΤΕΛΟΣ_ΕΠΑΝΑΛΗΨΗΣ



β) ΑΡΧΗ_ΕΠΑΝΑΛΗΨΗΣ
εντολές
ΜΕΧΡΙΣ_ΟΤΟΥ συνθήκη



A5)

```
P ← 0
ΟΣΟ M2 > 0 ΕΠΑΝΑΛΑΒΕ
  ΑΝ M2 MOD 2 = 1 ΤΟΤΕ
    P ← P + M1
  ΤΕΛΟΣ_ΑΝ
  M1 ← M1 * 2
  M2 ← M2 DIV 2
ΤΕΛΟΣ_ΕΠΑΝΑΛΗΨΗΣ
ΓΡΑΨΕ P
```

ΘΕΜΑ Β

B1)

(1): 0

(2): n

(3): ψευδής

(4): i

(5): count+1

(6): 3

(7): αληθής

(8): position

(9): i+1

B2.

α)1. Η τυπική παράμετρος ψ της συνάρτησης είναι ένας πίνακας χαρακτήρων 10 θέσεων, όμως η αντίστοιχη πραγματική παράμετρος υ είναι μια μεταβλητή τύπου χαρακτήρα, αλλά όχι πίνακας.

2. Το υποπρόγραμμα A είναι συνάρτηση, όμως η κλήση του γίνεται λανθασμένα με χρήση του ΚΑΛΕΣΕ.

3. Ο αριθμός των πραγματικών και των τυπικών παραμέτρων της διαδικασίας B δεν είναι ίδιος.

4. Η μεταβλητή υ είναι τύπου χαρακτήρα, όμως η συνάρτηση A έχει δηλωθεί ως πραγματική.

5. Ο τρόπος κλήσης της διαδικασίας B είναι λανθασμένος, θα έπρεπε να χρησιμοποιηθεί το ΚΑΛΕΣΕ.

B2)1. $\pi \leftarrow A(\kappa, \theta)$

2. $\gamma \leftarrow A(\mu, \theta)$

3. ΚΑΛΕΣΕ B(π, μ, γ)

4. $\gamma \leftarrow A(\mu, \theta)$

5. ΚΑΛΕΣΕ B($\pi, \mu, \rho[1]$)

ΘΕΜΑ Γ

ΠΡΟΓΡΑΜΜΑ ΘΕΜΑ_Γ

ΜΕΤΑΒΛΗΤΕΣ

ΑΚΕΡΑΙΕΣ: ΕΠ, ΠΛ_X, ΠΛ_M, ΠΛ_Y, MAX

ΧΑΡΑΚΤΗΡΕΣ: ΤΙΤΛΟΣ, MAX_ΤΙΤΛΟΣ

ΑΡΧΗ

MAX ← -1

ΠΛ_X ← 0

ΠΛ_M ← 0

ΠΛ_Y ← 0

ΔΙΑΒΑΣΕ ΤΙΤΛΟΣ

ΟΣΟ ΤΙΤΛΟΣ <> "ΤΕΛΟΣ" ΕΠΑΝΑΛΑΒΕ

ΑΡΧΗ_ΕΠΑΝΑΛΗΨΗΣ

ΔΙΑΒΑΣΕ ΕΠ

ΜΕΧΡΙΣ_ΟΤΟΥ ΕΠ >= 0

ΑΝ ΕΠ > MAX ΤΟΤΕ

MAX ← ΕΠ

MAX_ΤΙΤΛΟΣ ← ΤΙΤΛΟΣ

ΤΕΛΟΣ_ΑΝ

ΑΝ ΕΠ >= 1 ΚΑΙ ΕΠ <= 100 ΤΟΤΕ
 ΠΛ_Χ ← ΠΛ_Χ + 1
ΑΛΛΙΩΣ_ΑΝ ΕΠ >= 101 ΚΑΙ ΕΠ <= 1000 ΤΟΤΕ
 ΠΛ_Μ ← ΠΛ_Μ + 1
ΑΛΛΙΩΣ_ΑΝ ΕΠ > 1000 ΤΟΤΕ
 ΠΛ_Υ ← ΠΛ_Υ + 1
ΤΕΛΟΣ_ΑΝ
ΔΙΑΒΑΣΕ ΤΙΤΛΟΣ
ΤΕΛΟΣ_ΕΠΑΝΑΛΗΨΗΣ
ΓΡΑΨΕ "ΧΑΜΗΛΗ:", ΠΛ_Χ
ΓΡΑΨΕ "ΜΕΣΑΙΑ:", ΠΛ_Μ
ΓΡΑΨΕ "ΥΨΗΛΗ:", ΠΛ_Υ
ΓΡΑΨΕ ΜΑΧ_ΤΙΤΛΟΣ
ΑΝ ΠΛ_Χ > ΠΛ_Μ ΚΑΙ ΠΛ_Χ > ΠΛ_Υ ΤΟΤΕ
ΓΡΑΨΕ "ΧΑΜΗΛΗ"
ΑΛΛΙΩΣ_ΑΝ ΠΛ_Μ > ΠΛ_Χ ΚΑΙ ΠΛ_Μ > ΠΛ_Υ ΤΟΤΕ
ΓΡΑΨΕ "ΜΕΣΑΙΑ"
ΑΛΛΙΩΣ
ΓΡΑΨΕ ΠΛ_Υ
ΤΕΛΟΣ_ΑΝ
ΤΕΛΟΣ_ΠΡΟΓΡΑΜΜΑΤΟΣ

ΘΕΜΑ Δ

ΠΡΟΓΡΑΜΜΑ ΘΕΜΑ_Δ

!Δ1

ΜΕΤΑΒΛΗΤΕΣ

ΑΚΕΡΑΙΕΣ: Ι, J, ΒΑΘΜΟ, ΣΒ[40], ΒΑΘ[40,6], ΚΩΔ_ΜΑΘ, ΑΡ_ΠΡ, ΤΕΜΠ1

ΧΑΡΑΚΤΗΡΕΣ: ΟΝ[40], ΕΠΛ, ΤΕΜΠ2

ΑΡΧΗ

!Δ2

ΓΙΑ Ι ΑΠΟ 1 ΜΕΧΡΙ 40

ΔΙΑΒΑΣΕ ΟΝ[Ι]

ΤΕΛΟΣ_ΕΠΑΝΑΛΗΨΗΣ

ΓΙΑ Ι ΑΠΟ 1 ΜΕΧΡΙ 40

ΓΙΑ J ΑΠΟ 1 ΜΕΧΡΙ 6

ΒΑΘ[Ι,J] ← 0

ΤΕΛΟΣ_ΕΠΑΝΑΛΗΨΗΣ

ΤΕΛΟΣ_ΕΠΑΝΑΛΗΨΗΣ

!Δ3

ΑΡΧΗ_ΕΠΑΝΑΛΗΨΗΣ

ΔΙΑΒΑΣΕ ΚΩΔ_ΜΑΘ, ΑΡ_ΠΡ, ΒΑΘΜΟ

ΑΝ ΒΑΘΜΟ > ΒΑΘ[ΚΩΔ_ΜΑΘ, ΑΡ_ΠΡ] ΤΟΤΕ

```

    ΒΑΘ[ΚΩΔ_ΜΑΘ, ΑΡ_ΠΡ] ← ΒΑΘΜΟ
ΤΕΛΟΣ_ΑΝ
ΓΡΑΨΕ ‘ΥΠΑΡΧΕΙ ΝΕΑ ΛΥΣΗ ΤΟΥ ΠΡΟΒΛΗΜΑΤΟΣ; ΝΑΙ Η ΟΧΙ?’
ΔΙΑΒΑΣΕ ΕΠΙΛ
ΜΕΧΡΙΣ_ΟΤΟΥ ΕΠΙΛ = ‘ΟΧΙ’
!Δ4
ΚΑΛΕΣΕ ΥΣΒ(ΒΑΘ, ΣΒ)
!Δ5
ΓΙΑ Ι ΑΠΟ 2 ΜΕΧΡΙ 40
    ΓΙΑ J ΑΠΟ 40 ΜΕΧΡΙ Ι ΜΕ_ΒΗΜΑ -1
        ΑΝ ΣΒ[J-1] < ΣΒ[J] ΤΟΤΕ
            ΤΕΜΠ1 ← ΣΒ[J]
            ΣΒ[J] ← ΣΒ[J-1]
            ΣΒ[J-1] ← ΤΕΜΠ1
            ΤΕΜΠ2 ← ΟΝ[J]
            ΟΝ[J] ← ΟΝ[J-1]
            ΟΝ[J-1] ← ΤΕΜΠ2
        ΑΛΛΙΩΣ_ΑΝ ΣΒ[J-1]=ΣΒ[J] ΤΟΤΕ
            ΑΝ ΟΝ[J-1]>ΟΝ[J] ΤΟΤΕ
                ΤΕΜΠ2 ← ΟΝ[J]
                ΟΝ[J] ← ΟΝ[J-1]
                ΟΝ[J-1] ← ΤΕΜΠ2
            ΤΕΛΟΣ_ΑΝ
        ΤΕΛΟΣ_ΑΝ
    ΤΕΛΟΣ_ΕΠΑΝΑΛΗΨΗΣ
ΤΕΛΟΣ_ΕΠΑΝΑΛΗΨΗΣ
ΓΙΑ Ι ΑΠΟ 1 ΜΕΧΡΙ 40
    ΓΡΑΨΕ ΟΝ[Ι],ΣΒ[Ι]
ΤΕΛΟΣ_ΕΠΑΝΑΛΗΨΗΣ
ΤΕΛΟΣ_ΠΡΟΓΡΑΜΜΑΤΟΣ
!Δ4
ΔΙΑΔΙΚΑΣΙΑ ΥΣΒ(Α,Β)
ΜΕΤΑΒΛΗΤΕΣ
    ΑΚΕΡΑΙΕΣ: Ι, J, Α[40,6], Β[40]
ΑΡΧΗ
    ΓΙΑ Ι ΑΠΟ 1 ΜΕΧΡΙ 40
        Β[Ι] ← 0
    ΤΕΛΟΣ_ΕΠΑΝΑΛΗΨΗΣ
    ΓΙΑ Ι ΑΠΟ 1 ΜΕΧΡΙ 40
        ΓΙΑ J ΑΠΟ 1 ΜΕΧΡΙ 6
            Β[Ι] ← Β[Ι]+Α[Ι,J]
        ΤΕΛΟΣ_ΕΠΑΝΑΛΗΨΗΣ
    ΤΕΛΟΣ_ΕΠΑΝΑΛΗΨΗΣ
ΤΕΛΟΣ_ΔΙΑΔΙΚΑΣΙΑΣ

```

ΠΑΡΑΤΗΡΗΣΗ: ΟΙ ΑΠΑΝΤΗΣΕΙΣ ΤΩΝ ΘΕΜΑΤΩΝ Γ ΚΑΙ Δ ΕΙΝΑΙ ΕΝΔΕΙΚΤΙΚΕΣ



Επιμέλεια απαντήσεων: Γιάννης Φλώρος, Μάκης Διαλεκτάκης

νέο φροντιστήριο